



EINBAUTEILE TELESKOP 2  
 COMPONENT PARTS TELESCOPIC PART 2

BILDTAFEL  
 PICTORIAL DISPLAY

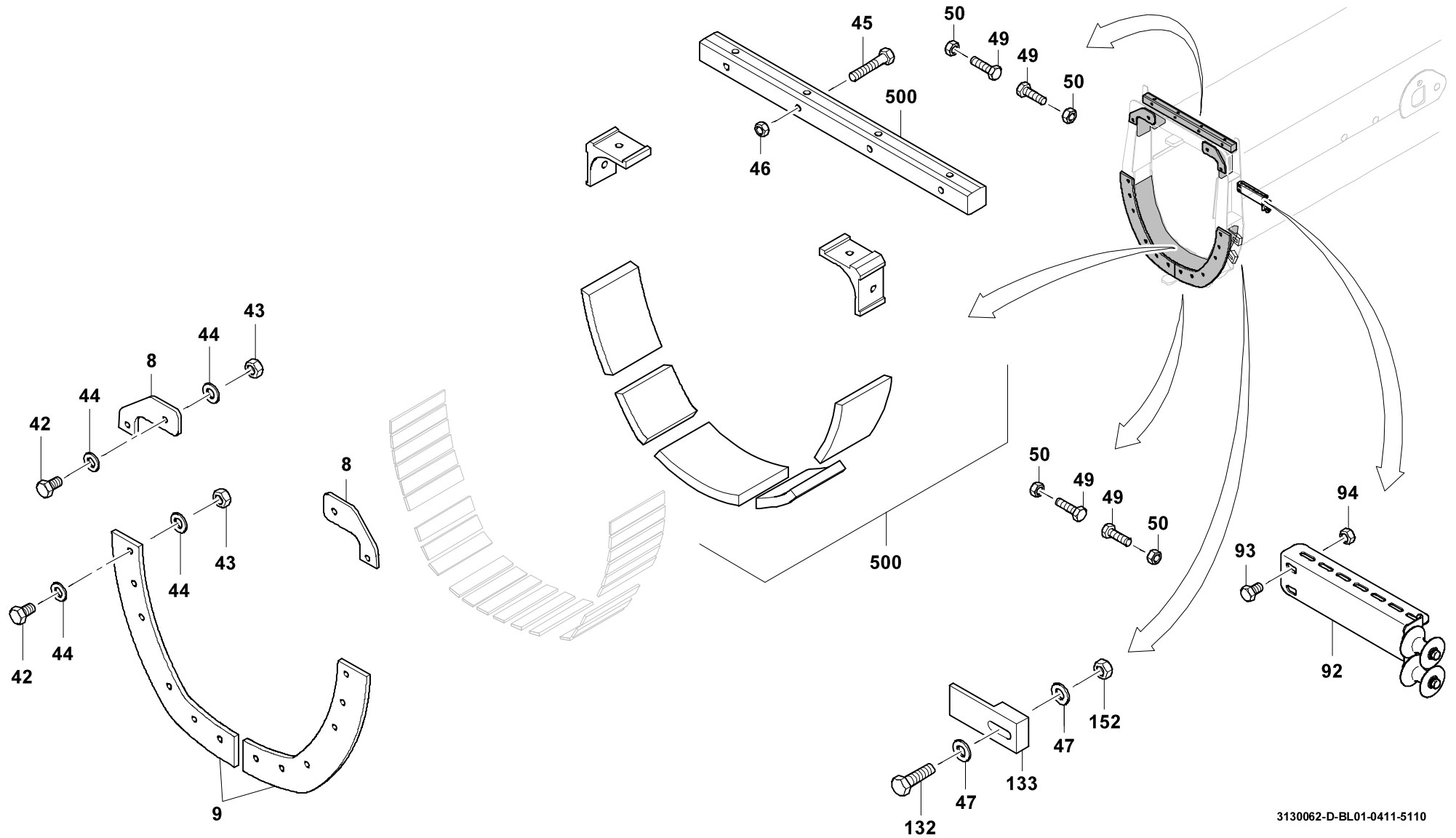
GMK 5130

04.11

3130062-ETL D

1/7

G 506



**GROVE**

EINBAUTEILE TELESKOP 2  
 COMPONENT PARTS TELESCOPIC PART 2

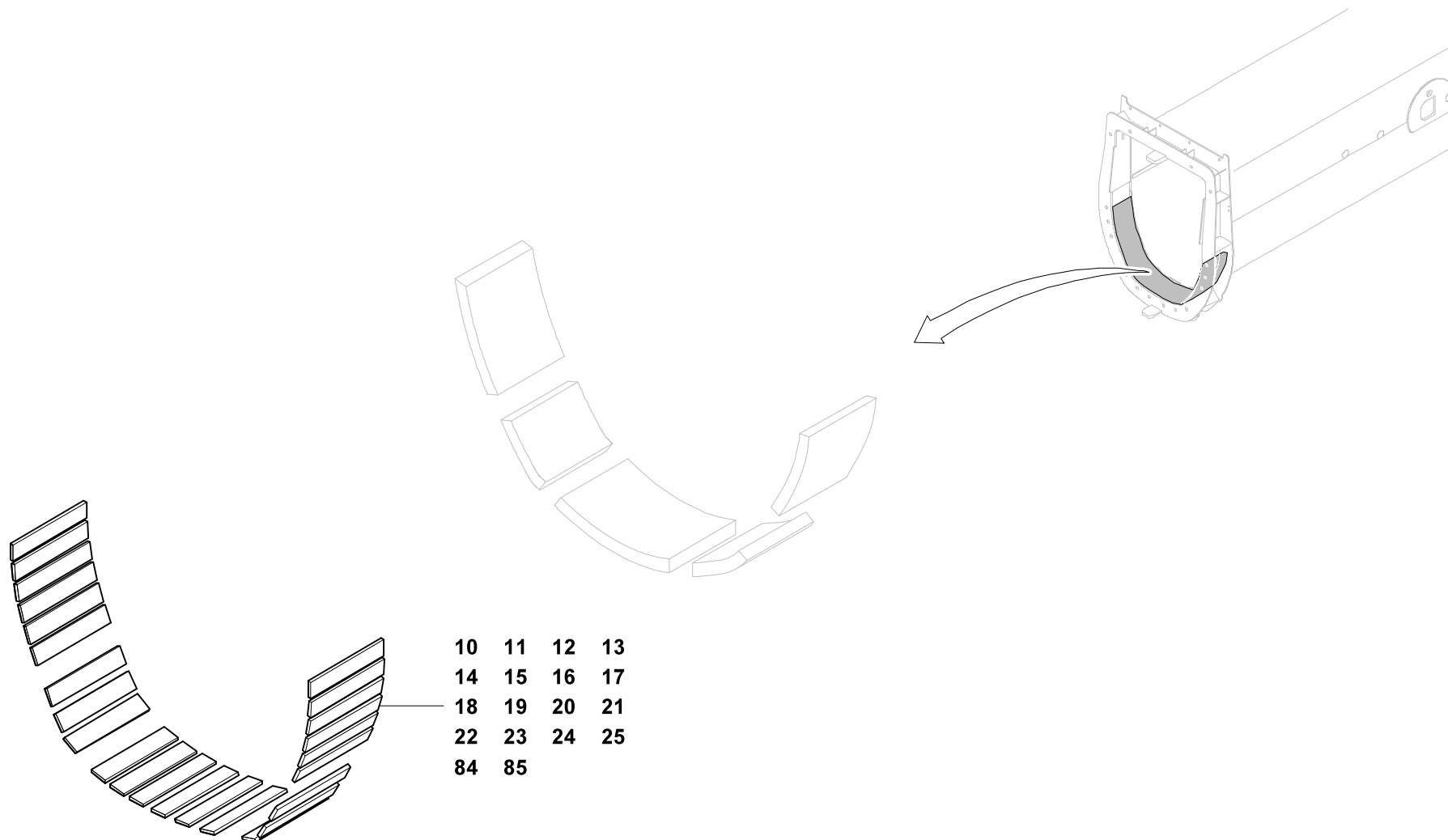
BILDTAFEL  
 PICTORIAL DISPLAY

**GMK 5130**

04.11

**3130062-ETL D**

2/7

**G 506**

**GROVE**

EINBAUTEILE TELESKOP 2  
 COMPONENT PARTS TELESCOPIC PART 2

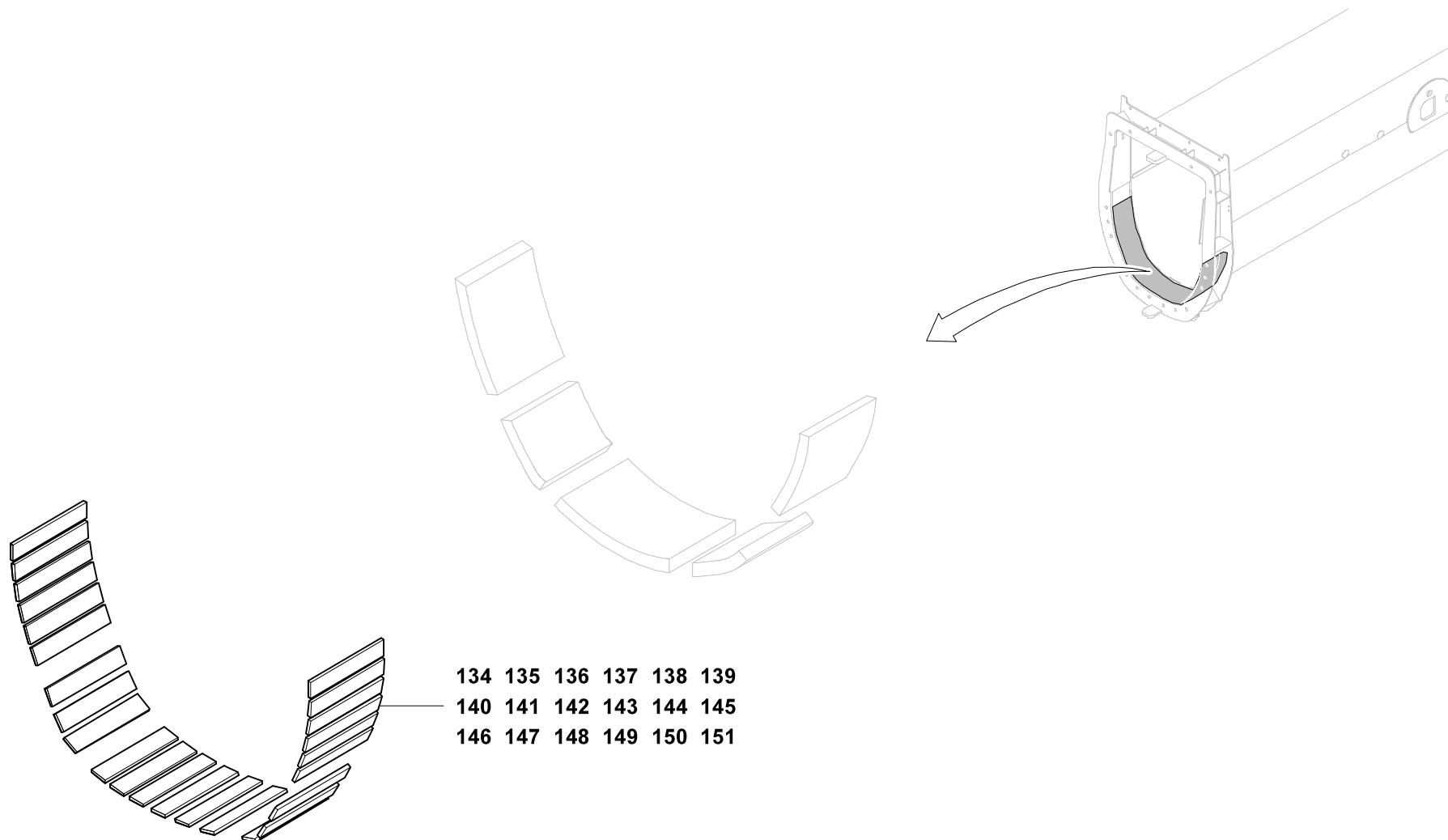
BILDTAFEL  
 PICTORIAL DISPLAY

**GMK 5130**

04.11

**3130062-ETL D**

3/7

**G 506**

**GROVE**

EINBAUTEILE TELESKOP 2  
 COMPONENT PARTS TELESCOPIC PART 2

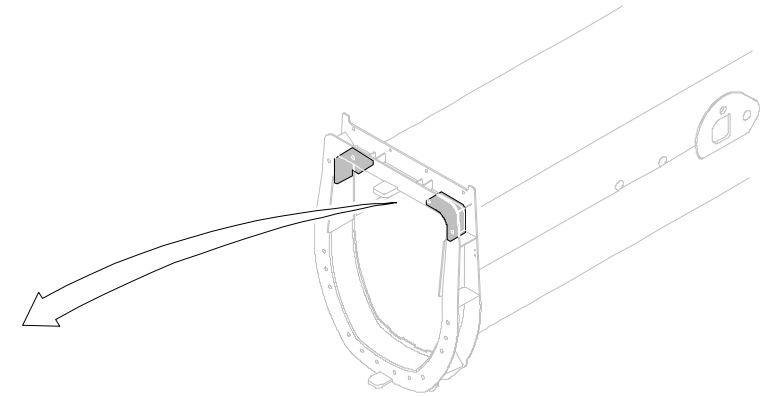
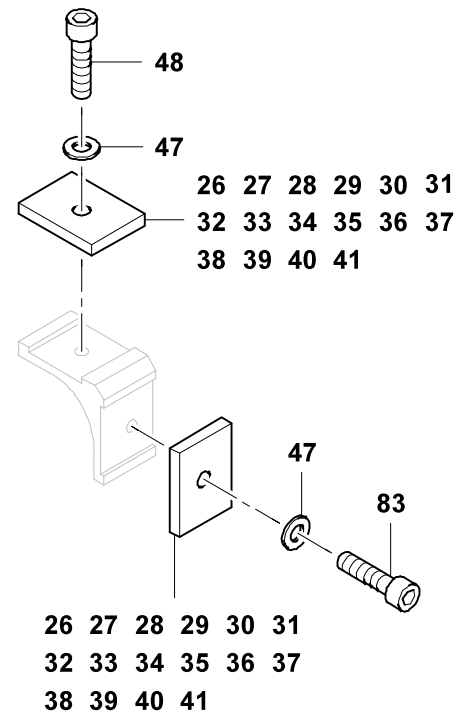
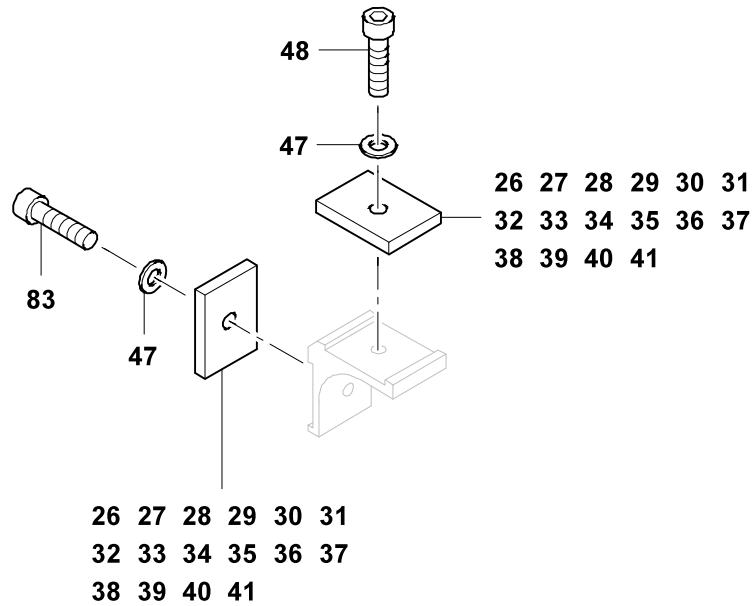
BILDТАFEL  
 PICTORIAL DISPLAY

**GMK 5130**

04.11

**3130062-ETL D**

4/7

**G 506**

**GROVE**

EINBAUTEILE TELESKOP 2  
 COMPONENT PARTS TELESCOPIC PART 2

BILDTAFEL  
 PICTORIAL DISPLAY

**GMK 5130**

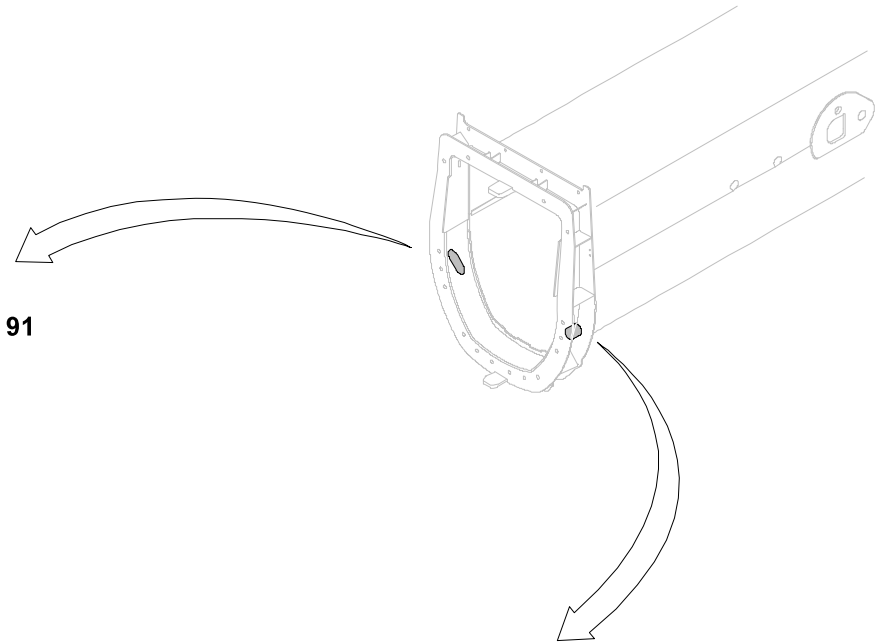
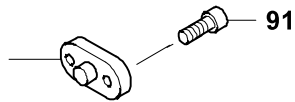
04.11

**3130062-ETL D**

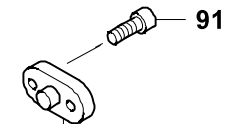
5/7

**G 506**

86 87 88 89  
 90 100 101 102  
 103 104 105 106  
 107 108 109 110  
 111 112



86 87 88 89  
 90 100 101 102  
 103 104 105 106  
 107 108 109 110  
 111 112



**GROVE**

EINBAUTEILE TELESKOP 2  
COMPONENT PARTS TELESCOPIC PART 2

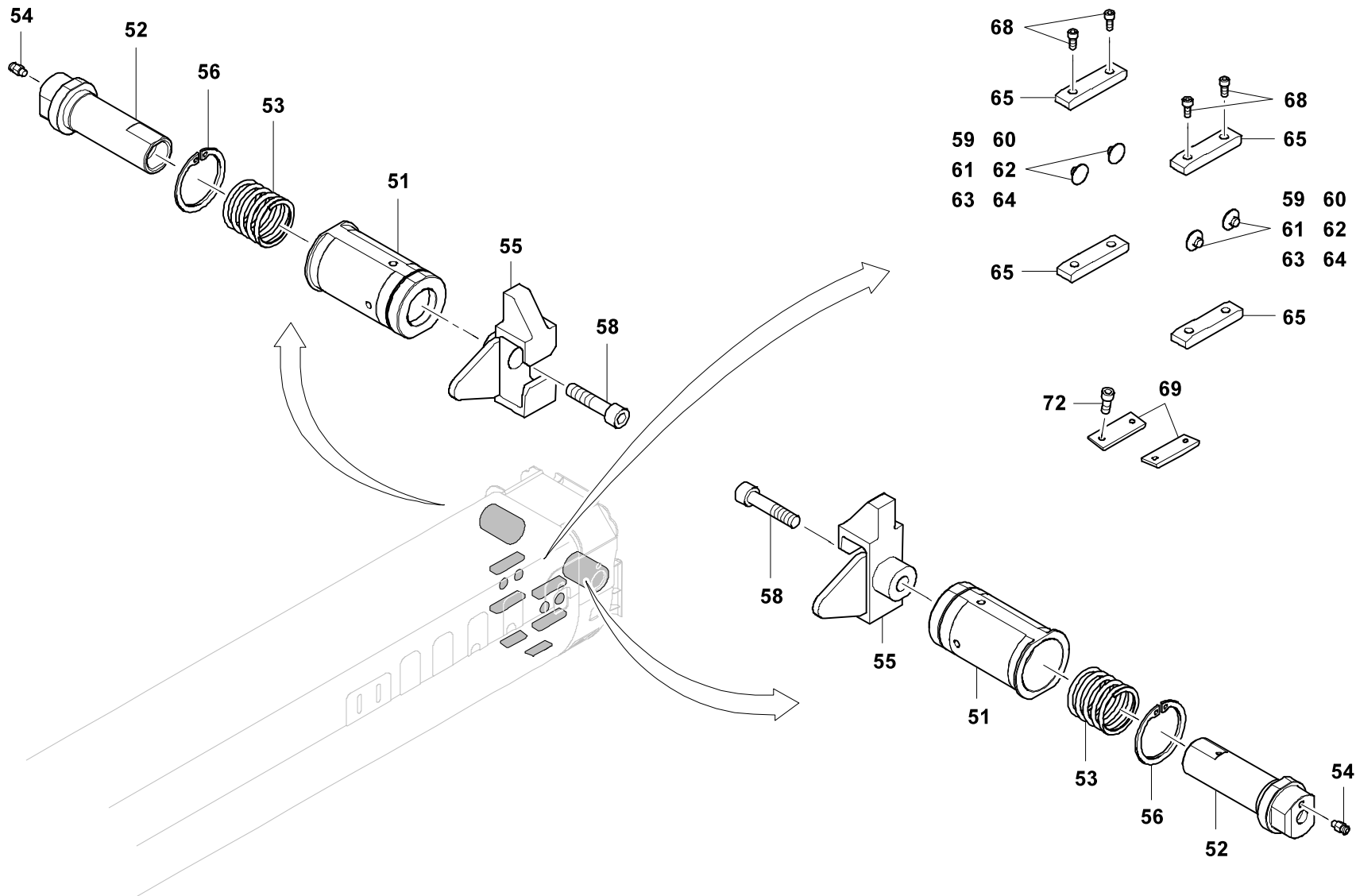
BILDTAFEL  
PICTORIAL DISPLAY

**GMK 5130**

04.11

**3130062-ETL D**

6/7

**G 506**

**GROVE**

EINBAUTEILE TELESKOP 2  
COMPONENT PARTS TELESCOPIC PART 2

BILDTAFEL  
PICTORIAL DISPLAY

**GMK 5130**

04.11

**3130062-ETL D**

7/7

**G 506**